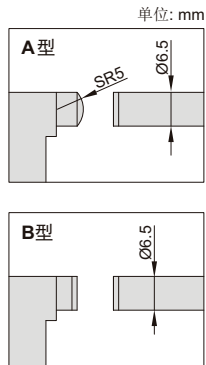
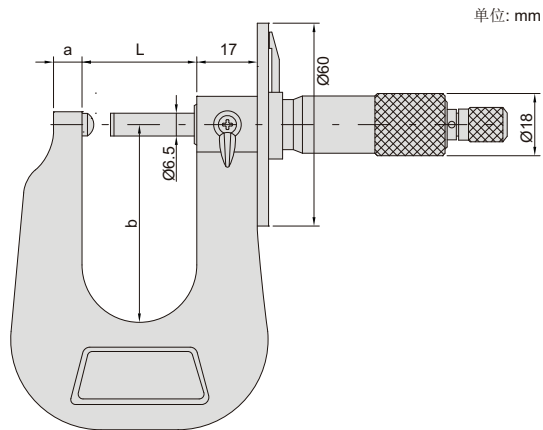


# 板厚千分尺



(mm)

型号	测量范围	类型	精度	L	a	b
3263-15AC	0-15mm	A	4 $\mu$ m	22	8	50
3263-25AC	0-25mm	A	4 $\mu$ m	32	8	50
3263-50AC	0-50mm	A	5 $\mu$ m	57	12	100
3263-15BC	0-15mm	B	4 $\mu$ m	22	8	50
3263-25BC	0-25mm	B	4 $\mu$ m	32	8	50
3263-50BC	0-50mm	B	5 $\mu$ m	57	12	100

- 符合JJG外径千分尺国家计量检定规程
- 用于测量金属或塑料板材、纸张等的厚度
- 分度值: 0.01mm
- 棘轮测力
- 硬质合金测量面